

Zur Vermeidung von Schäden durch Schnee am Rolladen, die ortsübliche Baupraxis und die bekannten Regelwerke berücksichtigen.

GPL-GIL
Schnitt A - A

Fenstergrößen
Blendrahmen-Aussenmasse in cm

GPL_66	B x L
MK04	78 x 98
MK06	78 x 118
MK08	78 x 140
MK10	78 x 160
PK06	94 x 118
PK08	94 x 140
PK10	94 x 160
SK06	114 x 118
SK08	114 x 140
SK10	114 x 160
UK04	134 x 98
UK08	134 x 140

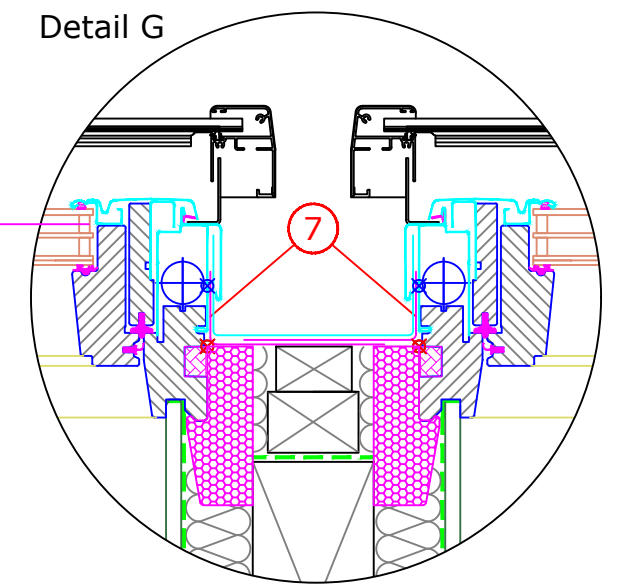
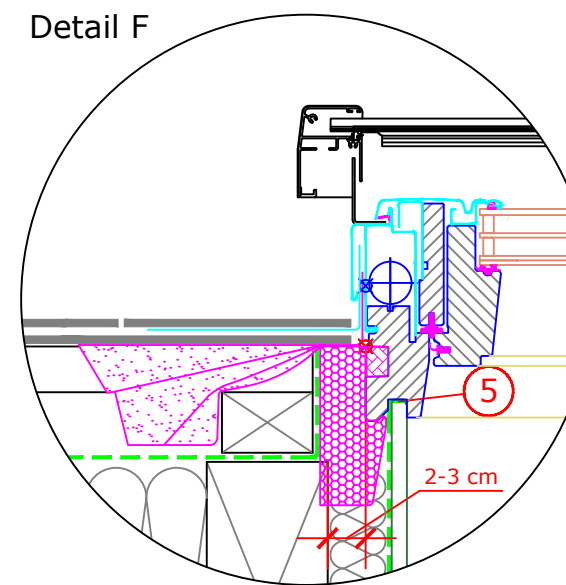
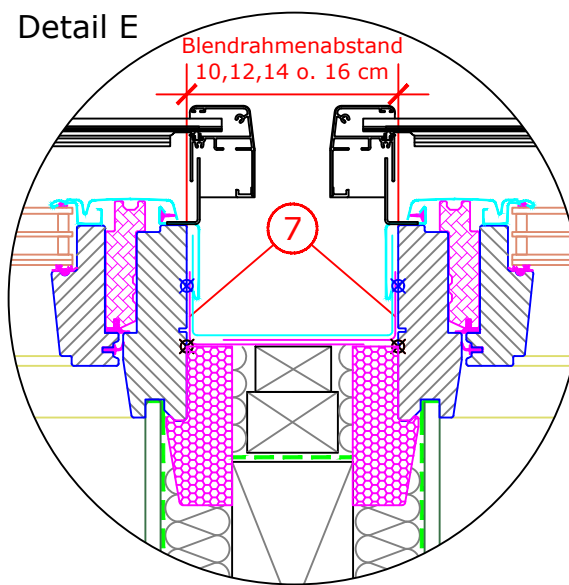
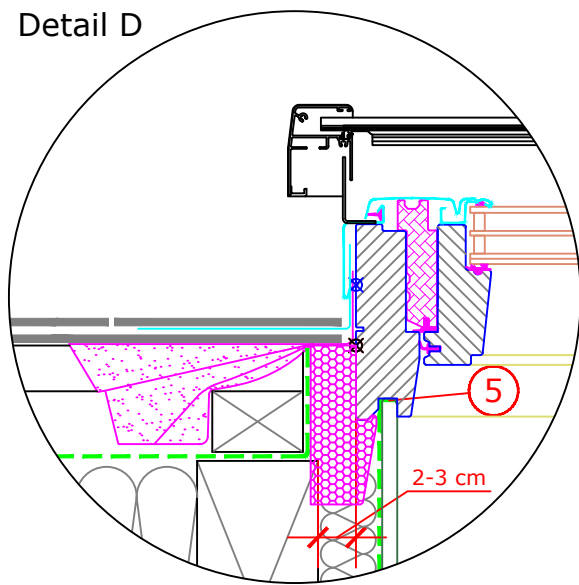
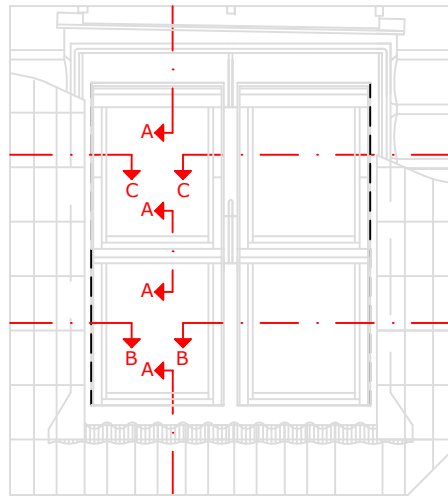
GIL_66	B x L
MK34	78 x 92
PK34	94 x 92
SK34	114 x 92
UK34	134 x 92

1. Nach Montage des Wärmedämmrahmens BDX und des Fensters, beiliegende Unterdachschürze BFX anbringen.
2. Unterdachschürze und Wasserableitrinne unter die Unterdachfolie schieben.
3. Montagelatten als Auflage für das Fenster und zur Unterstützung des Eindeckrahmens.
4. Hilfsplatte zur Unterstützung des Eindeckrahmen-Oberteils.
5. Dampfbremse umlaufend in der Fensternut nach VELUX Einbauanleitung befestigen.

6. Fußleiste muß bauseits erstellt und angebracht werden.
7. Die Seitenteile der Anschlusschürze beim Kombi-Eindeckrahmen anpassen.
8. Bauseitige Dampfsperre und VELUX Dampfbremse BBX umlaufend fachgerecht verbinden, z.B. mit Kleband und Anpressleiste.
9. Zugelassener Dachneigungsbereich für die dargestellte Einbausituation: 15 ° bis 55 °, ab 55°-75°, siehe www.velux.de/info/7047.

Dies sind unverbindliche Einbauvorschläge, VELUX erbringt in diesem Zusammenhang keine Planungsleistungen und übernimmt hierfür keine Gewährleistung.

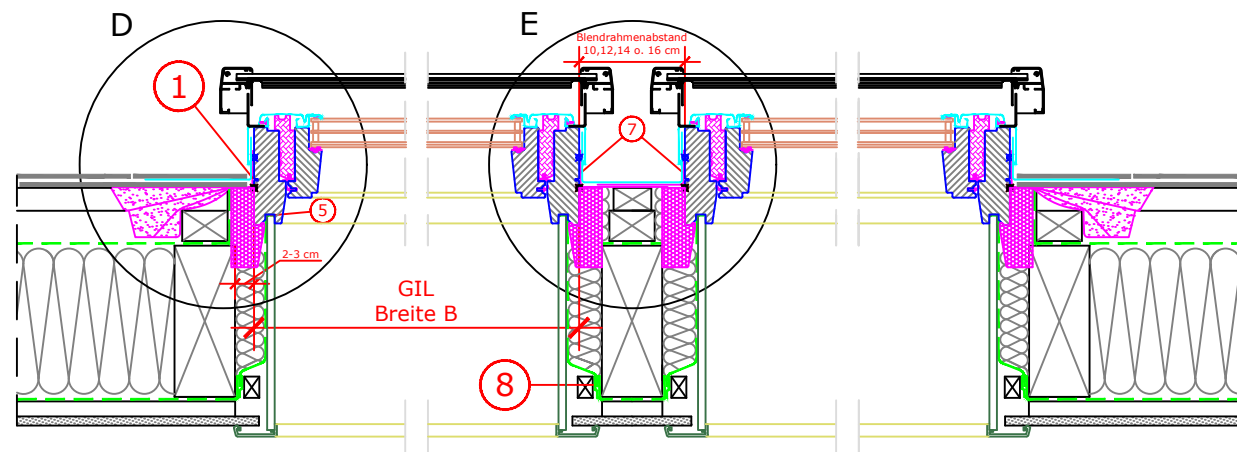
Fenstertyp Zubehör	VELUX GPL, GIL Zusatzelement "Dachschräge", THERMO 2 VELUX Elektro-Rollladen SMG
Anschlussprodukte	BDX Wärmedämmrahmen-Set mit Unterdachschürze und Verlängerungsteilen, sowie BBX Dampfbremse
Eindeckrahmen	EKL Eindeckrahmen für flache Bedachungsmaterialien bis 16 mm + Verlängerungsteil ETL und Zwischenrinne ETL
Innenverkleidung	2 x Original VELUX Innenfutter LSB "Grundelement 30 cm" mit je 4 x LLB "Zusatzelement Dachschräge"
Dachkonstruktion	45° Sparren- oder Pfettendach, vollwärmegedämmtes Dach mit Unterdach, innen mit Dampfbremse, Schalung und Innenverkleidung
Dacheindeckung	Ziegel
Format DIN A3	M 1:10/1:5 28.02.2023 Blatt 1 von 2 Detail CH-238.1



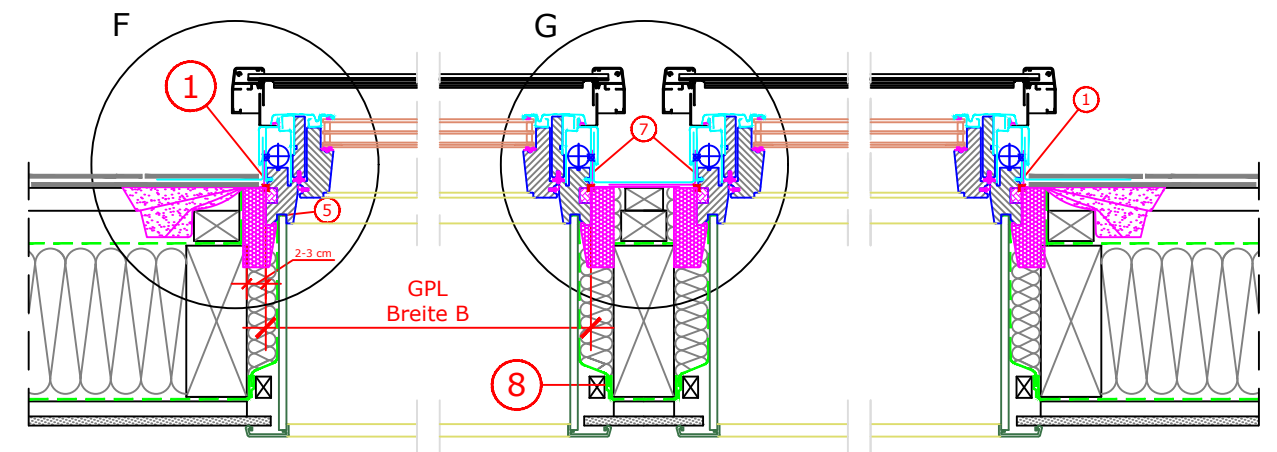
Fenstergrößen
Blendrahmen-Aussenmasse in
cm

GPL_66	B x L
MK04	78 x 98
MK06	78 x 118
MK08	78 x 140
MK10	78 x 160
PK06	94 x 118
PK08	94 x 140
PK10	94 x 160
SK06	114 x 118
SK08	114 x 140
SK10	114 x 160
UK04	134 x 98
UK08	134 x 140

GIL_66	B x L
MK34	78 x 92
PK34	94 x 92
SK34	114 x 92
UK34	134 x 92



GIL
Schnitt B - B

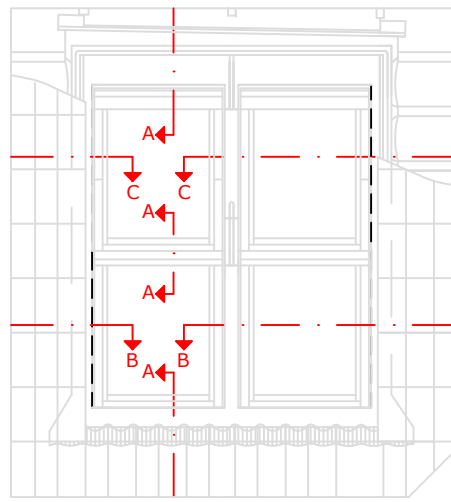


GPL
Schnitt C - C

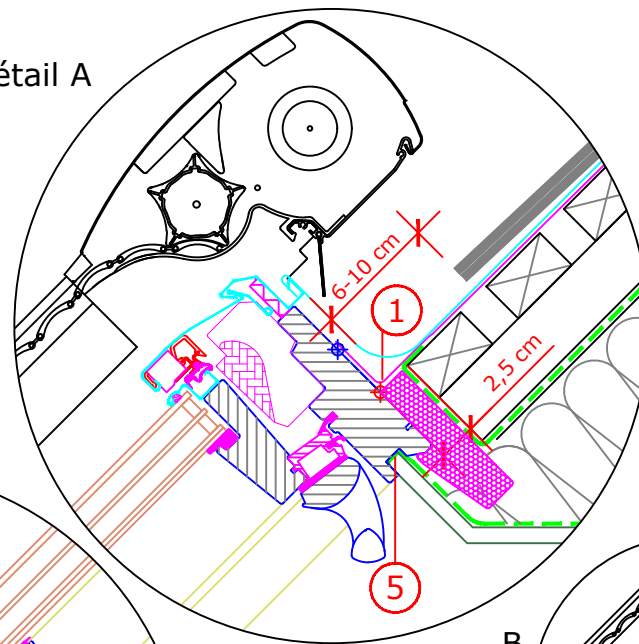
- Nach Montage des Wärmedämmrahmens BDX und des Fensters, beiliegende Unterdachschürze BFX anbringen.
- Unterdachschürze und Wasserableitrinne unter die Unterdachfolie schieben.
- Montagelatten als Auflage für das Fenster und zur Unterstützung des Eindeckrahmens.
- Hilfsplatte zur Unterstützung des Eindeckrahmen-Oberteils.
- Dampfbremse umlaufend in der Fensternut nach VELUX Einbauanleitung befestigen.
- Fußleiste muß bauseits erstellt und angebracht werden.
- Die Seitenteile der Anschlusschürze beim Kombi-Eindeckrahmen anpassen.
- Bauseitige Dampfsperre und VELUX Dampfbremse BBX umlaufend fachgerecht verbinden, z.B. mit Kleband und Anpressleiste.
- Zugelassener Dachneigungsbereich für die dargestellte Einbausituation: 15 ° bis 55 °, ab 55°-75°, siehe www.velux.de/info/7047.

Dies sind unverbindliche Einbauvorschläge, VELUX erbringt in diesem Zusammenhang keine Planungsleistungen und übernimmt hierfür keine Gewährleistung.

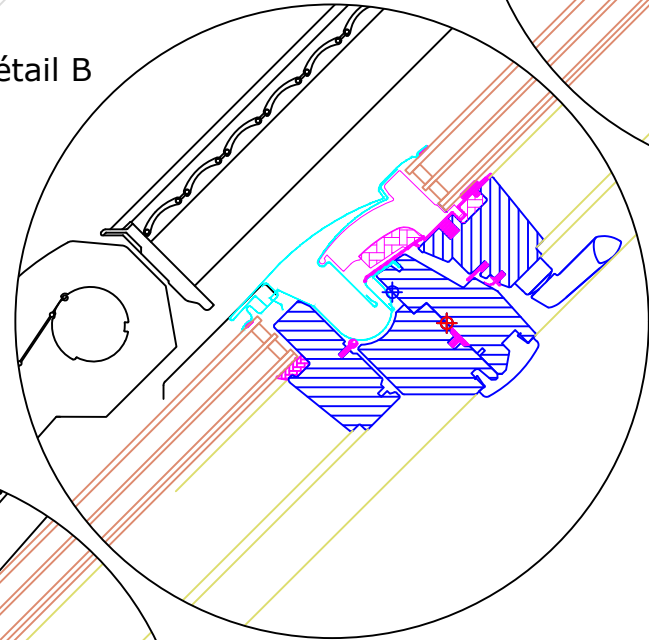
Fenstertyp Zubehör	VELUX GPL, GIL Zusatzelement "Dachschräge", THERMO 2 VELUX Elektro-Rollladen SMG
Anschlussprodukte	BDX Wärmedämmrahmen-Set mit Unterdachschürze und Verlängerungsteilen, sowie BBX Dampfbremse
Eindeckrahmen	EKL Eindeckrahmen für flache Bedachungsmaterialien bis 16 mm + Verlängerungsteil ETL und Zwischenrinne ETL
Innenverkleidung	2 x Original VELUX Innenfutter LSB "Grundelement 30 cm" mit je 4 x LLB "Zusatzelement Dachschräge"
Dachkonstruktion	45° Sparren- oder Pfettendach, vollwärmegedämmtes Dach mit Unterdach, innen mit Dampfbremse, Schalung und Innenverkleidung
Dacheindeckung	Ziegel
Format DIN A3	M 1:10/1:5 28.02.2023 Blatt 2 von 2 Detail CH-238.1



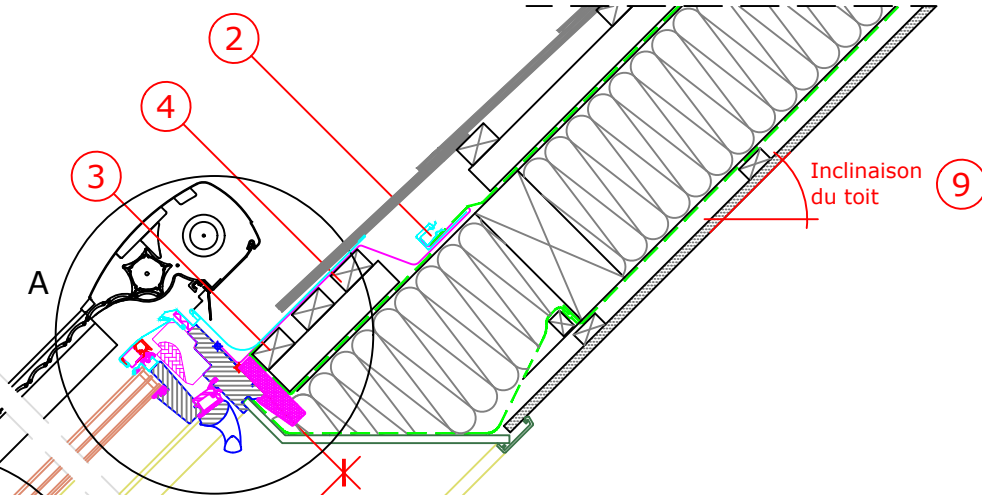
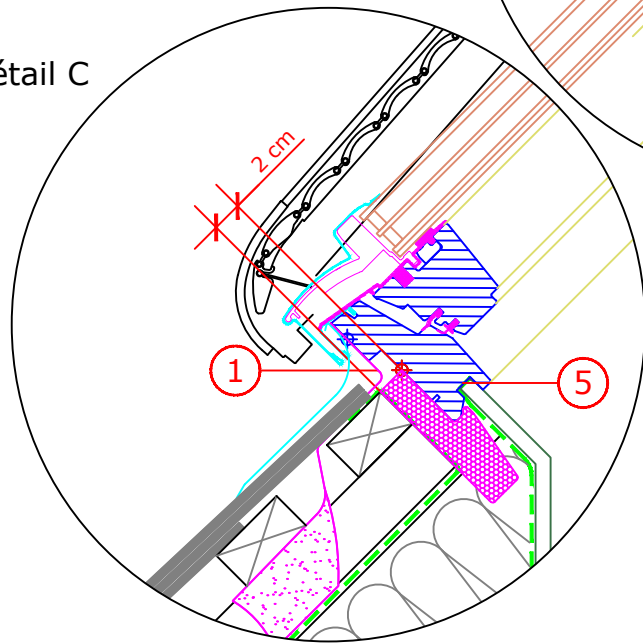
Détail A



Détail B



Détail C



Dimension de fenêtres
Dimension extérieur du cadre en cm

GPL_66	B x L
MK04	78 x 98
MK06	78 x 118
MK08	78 x 140
MK10	78 x 160
PK06	94 x 118
PK08	94 x 140
PK10	94 x 160
SK06	114 x 118
SK08	114 x 140
SK10	114 x 160
UK04	134 x 98
UK08	134 x 140

GIL_66	B x L
MK34	78 x 92
PK34	94 x 92
SK34	114 x 92
UK34	134 x 92

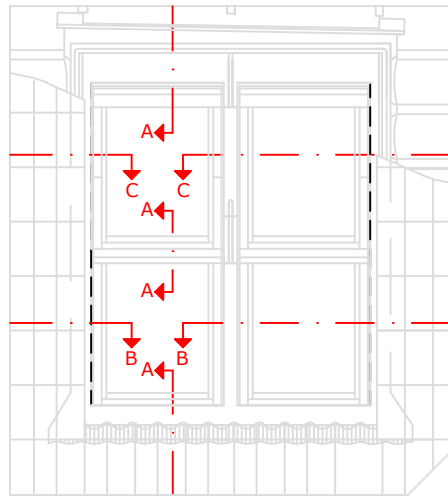
Pour éviter les dégâts causés par la neige au volet roulant, la pratique locale en matière de construction et tenir compte des règles et réglementations connues.

GPL-GIL
Coupe A - A

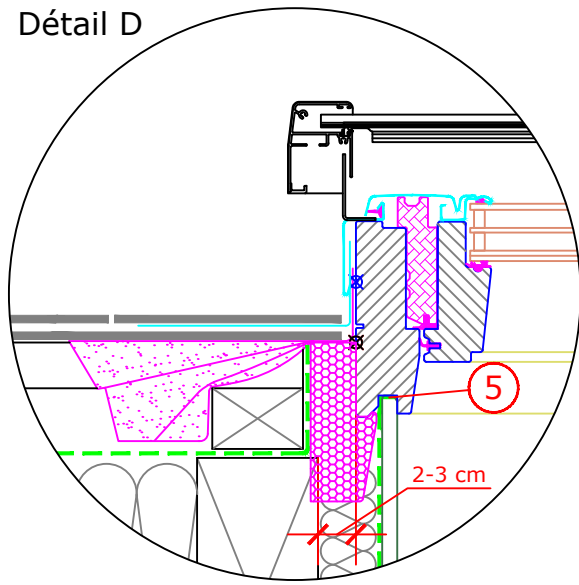
- Après l'installation du cadre d'isolation thermique BDX et de la fenêtre, fixer le raccord de sous-toiture BFX joint.
- Glisser le raccord de sous-toit et la tôle de renvoi d'eau sous le film du sous-toit.
- Utiliser des lattes de montage comme support de la fenêtre et pour soutenir le raccordement.
- Des lattes auxiliaires pour soutenir la partie supérieure du raccordement.
- Fixer le frein-vapeur tout autour de la rainure de la fenêtre conformément aux instructions d'installation de VELUX.
- La plinthe doit être créée et installée par le client.
- Ajuster les parties latérales du raccord de sous-toiture pour le raccordement combiné.
- Relier professionnellement le frein-vapeur sur site et le frein-vapeur VELUX BBX sur tout le pourtour, par exemple avec du ruban adhésif et une bande de pression.
- La plage de pente de toit approuvée pour la situation d'installation indiquée : 15° à 55°, de 55°-75°, voir www.velux.de/info/7047.

Il s'agit de propositions d'installation non contraignantes, VELUX ne fournit aucun service de planification dans ce contexte et n'assume aucune responsabilité aucune garantie.

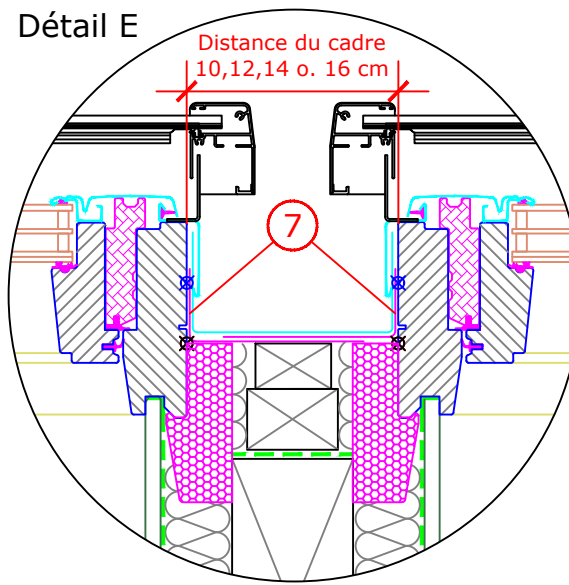
Type de fenêtre	VELUX GPL Thermo 2 avec GIL en combinaison avec côte à côte et superposées			
Produits de raccordement	Jeu de cadres isolants BDX avec jupe de sous-toiture et frein vapeur BBX			
Raccordements	Costières combinées EKL «plat» pour des matériaux de couverture plat de 16 mm de haut			
Embrasure intérieure	VELUX Embrasure intérieure LSB avec des éléments LLB			
Construction du toit	Toit à chevrons ou à pannes de 45°, isolation intégrale, avec le jupe de sous-toiture à l'intérieur avec frein vapeur, coffrage et embrasure intérieure			
Couverture	Tuille			
Format DIN A3	M 1:10/1:5	28.02.2023	Feuille 1 de 2	Détail CH-238.1



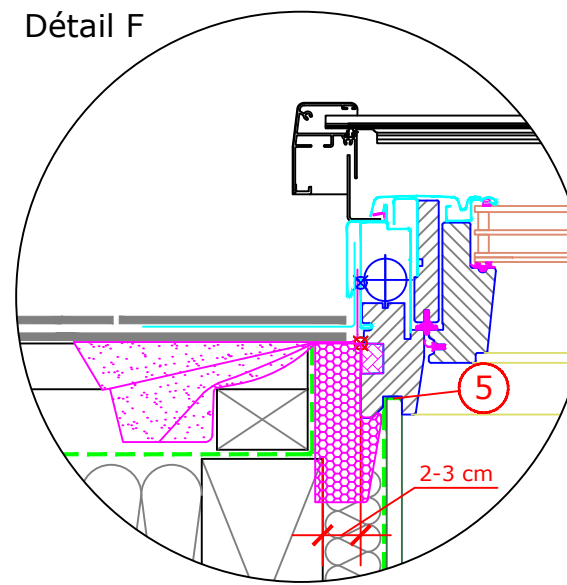
Détail D



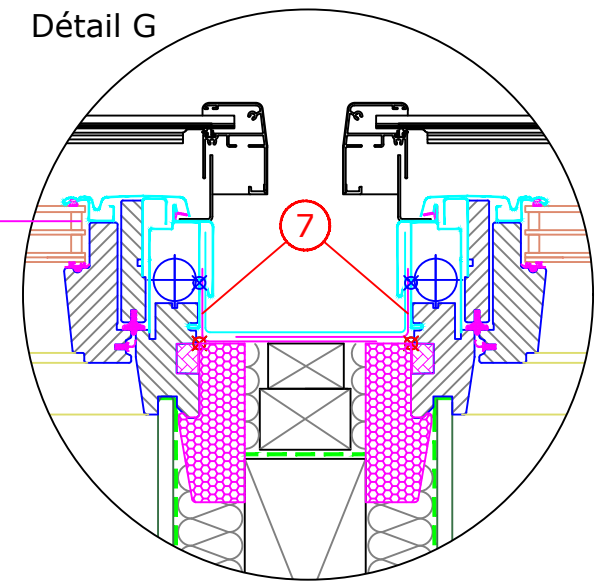
Détail E



Détail F



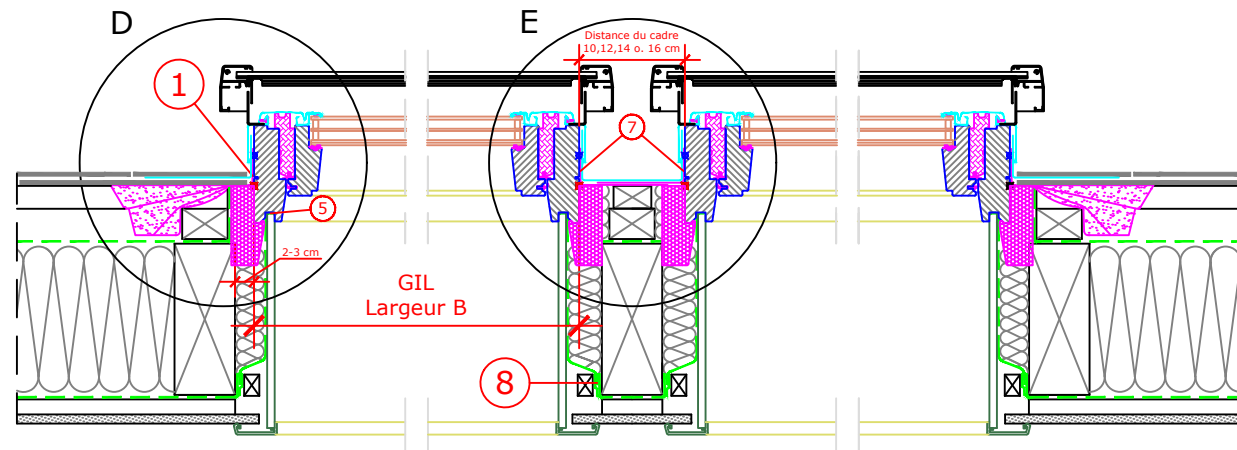
Détail G



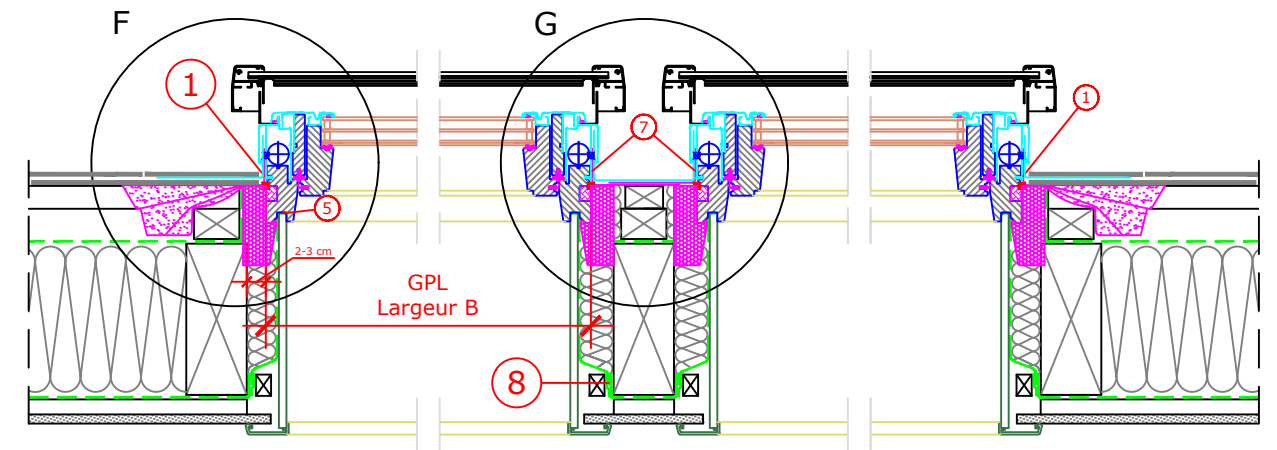
Dimension de fenêtres
Dimension extérieur du cadre en cm

GPL_66	B x L
MK04	78 x 98
MK06	78 x 118
MK08	78 x 140
MK10	78 x 160
PK06	94 x 118
PK08	94 x 140
PK10	94 x 160
SK06	114 x 118
SK08	114 x 140
SK10	114 x 160
UK04	134 x 98
UK08	134 x 140

GIL_66	B x L
MK34	78 x 92
PK34	94 x 92
SK34	114 x 92
UK34	134 x 92



GIL
Coupe B - B



GPL
Coupe C - C

- Après l'installation du cadre d'isolation thermique BDX et de la fenêtre, fixer le raccord de sous-toiture BFX joint.
- Glisser le raccord de sous-toit et la tôle de renvoi d'eau sous le film du sous-toit.
- Utiliser des lattes de montage comme support de la fenêtre et pour soutenir le raccordement.
- Des lattes auxiliaires pour soutenir la partie supérieure du raccordement.
- Fixer le frein-vapeur tout autour de la rainure de la fenêtre conformément aux instructions d'installation de VELUX.
- La plinthe doit être créée et installée par le client.
- Ajuster les parties latérales du raccord de sous-toiture pour le raccordement combiné.
- Relier professionnellement le frein-vapeur sur site et le frein-vapeur VELUX BBX sur tout le pourtour, par exemple avec du ruban adhésif et une bande de pression.
- La plage de pente de toit approuvée pour la situation d'installation indiquée : 15° à 55°, de 55°-75°, voir www.velux.de/info/7047.

Il s'agit de propositions d'installation non contraignantes, VELUX ne fournit aucun service de planification dans ce contexte et n'assume aucune responsabilité aucune garantie.

Type de fenêtre	VELUX GPL Thermo 2 avec GIL en combinaison avec côte à côte et superposées
Produits de raccordement	Jeu de cadres isolants BDX avec jupe de sous-toiture et frein vapeur BBX
Raccordements	Costières combinées EKL «plat» pour des matériaux de couverture plat de 16 mm de haut
Embrasure intérieure	VELUX Embrasure intérieure LSB avec des éléments LLB
Construction du toit	Toit à chevrons ou à pannes de 45°, isolation intégrale, avec le jupe de sous-toiture à l'intérieur avec frein vapeur, coffrage et embrasure intérieure
Couverture	Tuile
Format DIN A3	M 1:10/1:5 28.02.2023 Feuille 2 de 2 Détail CH-238.1